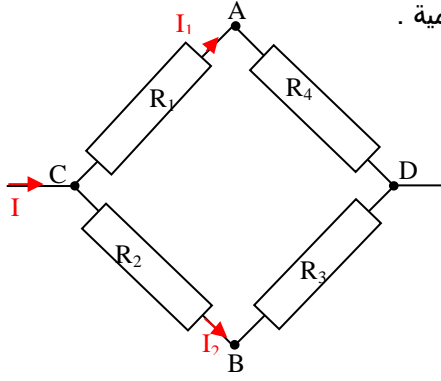


التمرين 07

www.pc-lycee.com



نعتبر التركيب التالي ، كل ثنائيات القطب المستعملة فيه موصلات أومية .

$$R_4=400\Omega \quad R_3=100\Omega \quad R_2=300\Omega \quad R_1=200\Omega$$

1. أحسب مقاومة الموصل الأومي المكافئ (C,D) .
2. في حالة $I=0,2A$ ، أحسب التوتر U_{CD} .
3. أحسب I_1 و I_2 ، استنتج التوتر U_{AB} .
4. نربط النقطتين A و B بسلك توصيل ذي مقاومة مهملة. أحسب قيمة شدة التيار في كل فرع. أحسب المقاومة المكافئة بين C و D و التوتر U_{CD} .

Mohammed Sobhi

www.pc-lycee.com