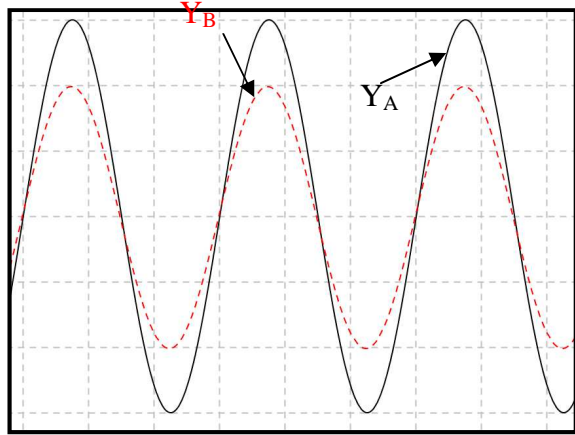
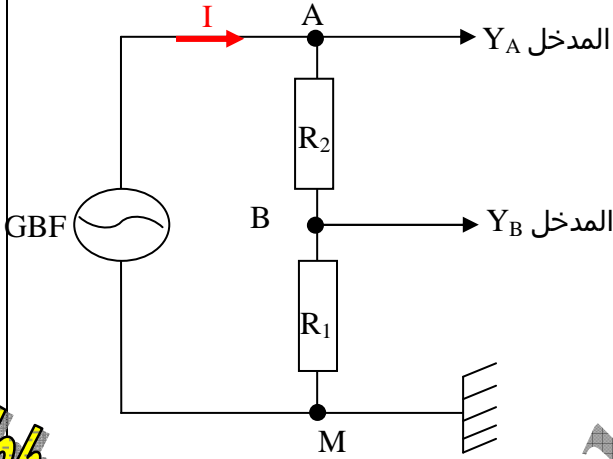


## التمرين 12

www.pc-lycee.com

يتكون تركيب مقسم للتوتر من موصلين أوميين مقاومتهما  $R_1=400\Omega$  و  $R_2=200\Omega$  مرتبطين بمولد للتوتر المتناوب الجيبي .  
نعين بواسطة راسم التذبذب التوترين  $U_{AM}$  و  $U_{BM}$  فنحصل على الرسم التذبذبي التالي :



الحساسية الأفقية لراسم التذبذب :  $2\text{ms/div}$  .

الحساسية الرأسية :  $2\text{V/div}$  .

نعتبر أن قانون أوم يبقى قابلاً للتطبيق في حالة التوترات المتغيرة .

1. ماذا يمثل التوتر  $U_{AM}$  ؟ أحسب دوره  $T$  وقيمته القصوى .

2. عين القيمة القصوى للتوتر  $U_{BM}$  .

3.

3.1. أوجد تعبير نسبة التوترين الأقصىين لـ  $U_{BM}$  و  $U_{AM}$  بدلالة  $R_1$  و  $R_2$  .

3.2. تأكد تجريبياً من صحة العلاقة المحصل عليها .