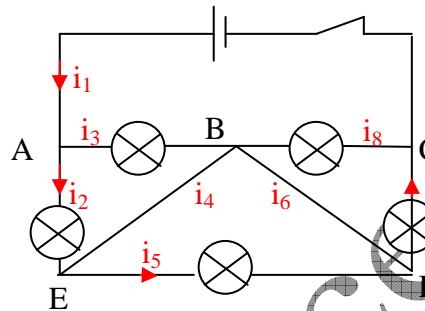


## التمرين 11

نعتبر الدارة التالية . الأسهم تشير إلى المنحى الاصطلاحي للتيارات المعلومة .  
 علما أن :  $i_1 = 10A$  ،  $i_2 = 4A$  ،  $i_5 = 2A$  ،  $i_7 = 6A$  .  
 أحسب الشدات  $i_3$  ،  $i_4$  ،  $i_6$  و  $i_8$  . وأنتم منحى التيارات الغير ممثلة في الشكل .



Mohammed Sobhi

www.pc-lycee.com