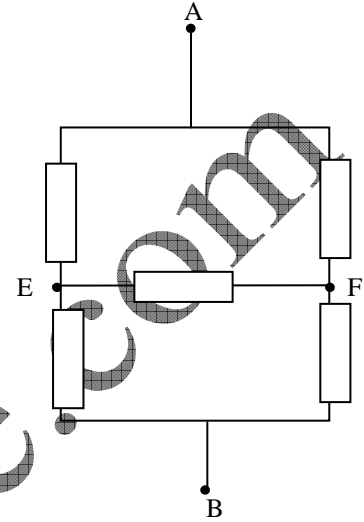
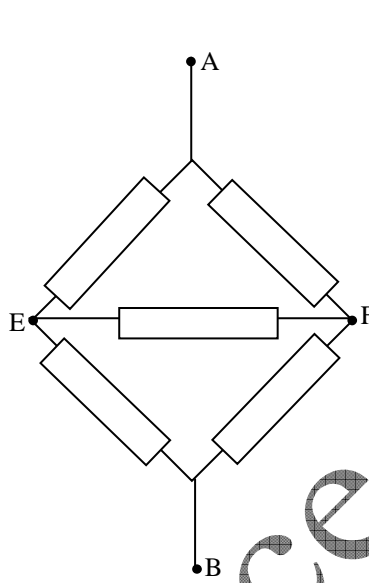
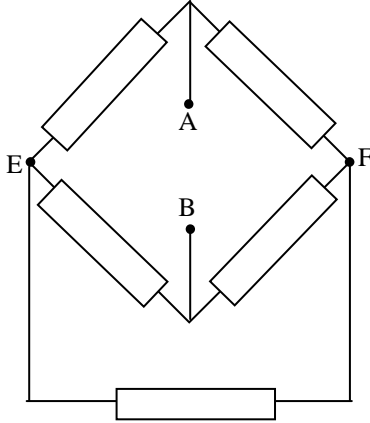


حل التمرين 06

1. يمكن المرور من التركيب الأول إلى التركيب الثاني كالتالي :



نستنتج إذن أن التركيبين متماثلان.

2. نطبق قانون إضافية التوترات في الدارة المغلقة AEF :

$$u_{AE} + u_{FA} + u_{EF} = 0 \Rightarrow u_{EF} = -u_{AE} - u_{FA}$$

$$u_{AE} = RI_2 ; u_{FA} = -RI_1$$

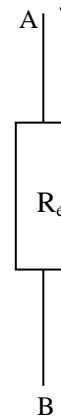
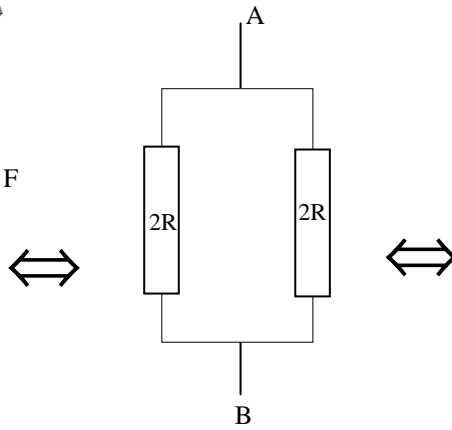
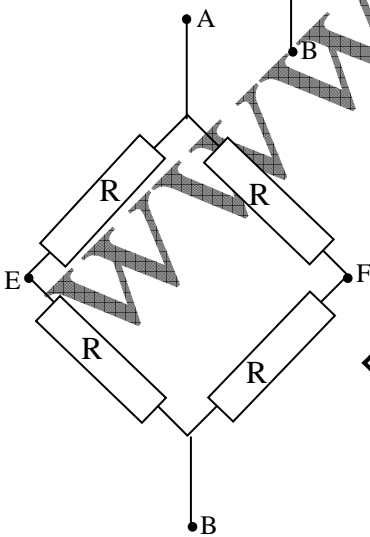
$$I_1 = I_2 \quad \text{الموصلات متماثلة إذن :}$$

$$u_{EF} = -RI_2 + RI_1 = R(I_1 - I_2) \Rightarrow u_{EF} = 0$$

التوتر بين قطبي الموصل EF منعدم إذ أن التيار المار بين E و F منعدم

بما أن التيار لا يمر بين E و F ، يمكن اعتبار الجزء EF غير موجود في الدارة ،

فتصبح هذه الأخيرة كالتالي :



$$\frac{1}{R_e} = \frac{1}{2R} + \frac{1}{2R}$$

$$\Rightarrow \frac{1}{R_e} = \frac{2}{2R} = \frac{1}{R}$$

$$\Rightarrow \boxed{R_e = R}$$

www.pc-lycee.com