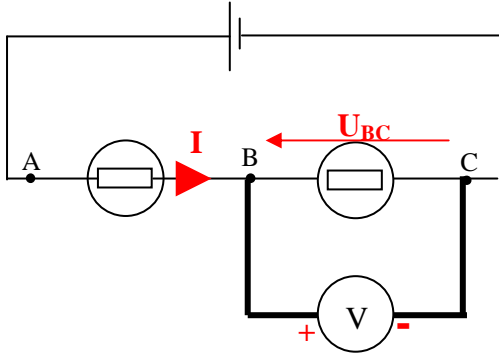
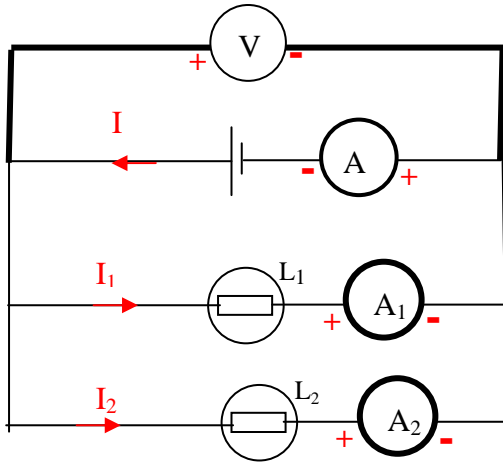


## حل التمرين 01



1.  $U_{BC} > 0$  لأن النقطة B مرتبطة بالقطب الموجب للمولد والنقطة A مرتبطة بقطبه السالب.

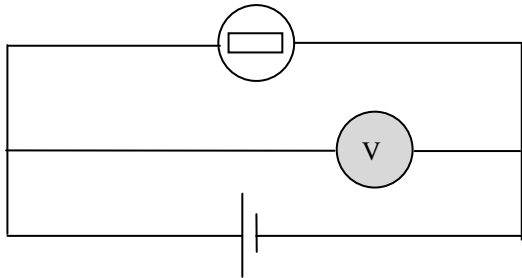


2. جهاز الفولطمتر يقيس التوتر بين قطبي المولد،  $L_1$  و  $L_2$  في نفس الوقت.

الأمبيرمتر A يقيس شدة التيار I المار في المولد.  
الأمبيرمتر  $A_1$  يقيس شدة التيار  $I_1$  المار في المولد.  
الأمبيرمتر  $A_2$  يقيس شدة التيار  $I_2$  المار في المولد.

3. تكون مقاومة الفولطمتر جد مرتفعة بحيث يمكن إهمال شدة التيار المار به، لذلك فإن المصباح  $L_2$  المركب على التوالي مع الفولطمتر لن يمر به تيار كهربائي ولن يتوهج.  
يمكن اعتبار المصباح  $L_2$  غير موجود وبالتالي فإن الفولطمتر يقيس التوتر بين قطبي المولد وبين قطبي المصباح  $L_1$ .

$L_1 (3,5V ; 0,3A)$



4.  $U_{FE} = V_F - V_E$  لأن النقطة F مرتبطة بالقطب الموجب للمولد و النقطة E مرتبطة بقطبه

السالب. إذن  $U_{FE} > 0$ .

لنفس الأسباب:  $U_{AF} < 0$  ،  $U_{AB} > 0$  ،  $U_{CB} < 0$  ،  $U_{DE} = 0$  ،

$U_{AE} > 0$  ،  $U_{CD} > 0$ .

