

# الامتحان الوطني الموحد للبكالوريا

## الدورة العادية 2013

### الموضوع



NS30

المملكة المغربية  
وزارة التربية الوطنية  
المركز الوطني للتقويم والامتحانات والتوجيه



4	مدة الإختبار	الفيزياء والكيمياء	المادة
7	المعامل	شعبة العلوم الرياضية (أ) و (ب)	الشعبة أو المسلك

استعمال الآلة الحاسبة القابلة للبرمجة أو الحاسوب غير مسموح به.

يتكون الموضوع من تمرين في الكيمياء وثلاث تمارين في الفيزياء .

النقطة	الموضوع	الكيمياء (7 نقط)
4,5	من التحول الكيميائي غير الكلي إلى التحول الكلي	الجزء الأول
2,5	من التحولات التلقائية إلى التحولات القسرية	الجزء الثاني
		الفيزياء (13 نقطة)
2,25	من تبدد الضوء إلى الحيود	تمرين 1
5	من الطاقة الشمسية إلى الطاقة الكهربائية	تمرين 2
3,25	من السقوط الحر إلى السقوط باحتكاك	تمرين 3 - الجزء الأول
2,5	من المدار الدائري المنخفض إلى المدار الدائري المرتفع	تمرين 3 - الجزء الثاني

## الكيمياء (7 نقط) الجزء الأول والثاني مستقلان.

الجزء الأول (5, 4 نقطة) : من التحول الكيميائي غير الكلي إلى التحول الكلي. بعض التحولات الكيميائية تكون كلية وبعضها يكون غير كلي ؛ يستعمل الكيميائي عدة طرق لتتبع ، كمي التحولات الكيميائية خلال الزمن والتحكم فيها للرفع من مردودها أو تخفيض سرعتها للحد من تأثيرها ، و يستعمل أحيانا متفاعلات بديلة للتوصل بفعالية إلى النواتج نفسها. معطيات:

المركب العضوي	الكتلة المولية بـ (g.mol <sup>-1</sup> )	الكتلة الحجمية بـ (g.mL <sup>-1</sup> )
الحمض (A)	M(A) = 88,0	$\rho(A) = 0,956$
الكحول (B)	M(B) = 88,0	$\rho(B) = 0,810$
أندريد البوتانويك (AN)	M(AN) = 158,0	$\rho(AN) = 0,966$

1. التتبع الزمني لتحول كيميائي  
نمزج في حوجة حجما  $V_A = 11 \text{ mL}$  من الحمض (A) ذي الصيغة :  $\text{CH}_3-\text{CH}_2-\text{CH}_2-\text{C}(=\text{O})\text{OH}$

و 0,12 mol من الكحول (B) ذي الصيغة :  $\text{CH}_3-\text{CH}(\text{CH}_3)-\text{CH}_2-\text{CH}_2-\text{OH}$

نضيف إلى الخليط بعض قطرات حمض الكبريتيك المركز وبعض

حصىات الكدان ؛ بعد التسخين، يتكون مركب عضوي (E) كتلته المولية  $M(E) = 158 \text{ g.mol}^{-1}$ .

يعطي المبيان  $x = f(t)$  تطور التقدم  $x$  للتفاعل بدلالة الزمن  $t$  (شكل 1).

يمثل المستقيم ( $\Delta$ ) المماس للمنحنى  $x = f(t)$  عند  $t = 0$ .

1.1 - أعط تعريف زمن نصف التفاعل وحدد قيمته. | 0,5

1.2 - احسب ، مبيانيا، قيمة السرعة الحجمية | 0,75

$v(t=0)$  عند اللحظة  $t = 0$ .

2- مردود التفاعل

2.1 - باستعمال الصيغ نصف المنشورة ، | 0,5

اكتب معادلة تصنيع المركب (E) انطلاقا

من الحمض (A) و الكحول (B) وأعط

اسم المركب (E) حسب التسمية الرسمية.

2.2 - احسب كمية المادة البدئية للحمض (A) | 0,25

2.3 - احسب قيمة ثابتة التوازن K | 0,5

المقرونة بمعادلة تصنيع المركب (E).

2.4 - نمزج 0,12 mol من الحمض (A) | 1

و 0,24 mol من الكحول (B).

أ- احسب التقدم النهائي للتفاعل الحاصل.

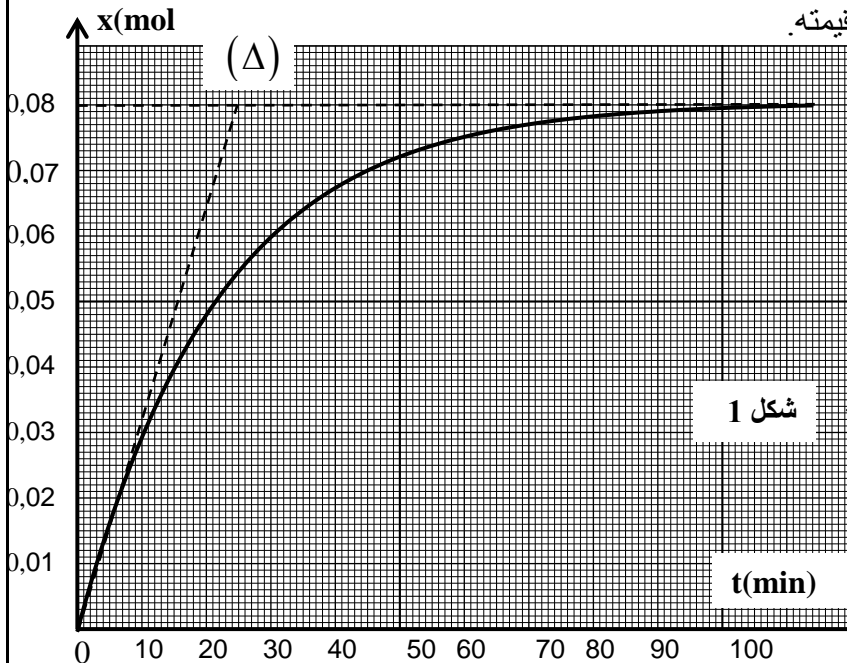
ب- احسب مردود هذا التفاعل.

3- التحكم في تطور المجموعة الكيميائية

يمكن كذلك تحسين مردود التفاعل السابق بتعويض الحمض (A) بأندريد البوتانويك (AN).

نمزج حجما  $V_B = 13 \text{ mL}$  من الكحول (B) وحجما  $V_{AN} = 14 \text{ mL}$  من أندريد البوتانويك ، فنحصل على كتلة

$m(E)$  من المركب E .



3.1 - اكتب معادلة التفاعل الحاصل في هذه الحالة ، باستعمال الصيغ نصف المنشورة . 0,25

3.2 - احسب الكتلة  $m(E)$  . 0,75

الجزء الثاني ( 5, 2 نقطة) : من التحولات التلقائية إلى التحولات القسرية

خلال التحولات التلقائية تتطور المجموعة الكيميائية نحو حالة التوازن ، حيث يتم إنتاج الطاقة الكهربائية ؛ أما خلال التحولات القسرية ، فإن المجموعة الكيميائية تبتعد عن حالة التوازن ويتم ذلك بفضل الطاقة التي يمنحها الوسط الخارجي إلى المجموعة.

معطيات : ثابتة فرادي :  $F = 96500 \text{C} \cdot \text{mol}^{-1}$  ؛

أنجز أحمد و مريم العمود الكهربائي ذا التبيانة الاصطلاحية التالية :  $\ominus \text{Zn(s)} / \text{Zn}^{2+} // \text{Cu}^{2+} / \text{Cu(s)} \oplus$  وركباه في الدارة الكهربائية الممثلة في الشكل 2 والتي تضم لوحة شمسية و أمبير مترين وقاطع التيار K .

- تحتوي الكأس 1 على 150 mL من محلول كبريتات النحاس  $(\text{Cu}^{2+} + \text{SO}_4^{2-})$

تركيزه البدئي بالأيونات  $\text{Cu}^{2+}$  هو :  $[\text{Cu}^{2+}]_i = 1,0 \cdot 10^{-2} \text{mol} \cdot \text{L}^{-1}$  ؛

- تحتوي الكأس 2 على 150 mL من محلول كبريتات الزنك  $(\text{Zn}^{2+} + \text{SO}_4^{2-})$  تركيزه البدئي بالأيونات  $\text{Zn}^{2+}$

هو :  $[\text{Zn}^{2+}]_i = 1,0 \cdot 10^{-2} \text{mol} \cdot \text{L}^{-1}$  .

### 1- التحول التلقائي

عند اللحظة  $t = 0$  ، أرجحت مريم قاطع التيار K إلى الموضع 1 ،

فأشار الأمبير متر إلى مرور تيار كهربائي شدته ثابتة .

1.1 - عين الإلكترود الذي يلعب دور الكاثود. 0,25

1.2 - احسب كمية الكهرباء Q الممررة في الدارة ليصبح تركيز الأيونات

$\text{Cu}^{2+}$  في الكأس 1 هو  $[\text{Cu}^{2+}] = 2,5 \cdot 10^{-3} \text{mol} \cdot \text{L}^{-1}$  . 0,75

### 2- التحول القسري

عندما أصبح تركيز الأيونات  $\text{Cu}^{2+}$  هو  $[\text{Cu}^{2+}] = 2,5 \cdot 10^{-3} \text{mol} \cdot \text{L}^{-1}$  ،

أرجح أحمد ، عند اللحظة  $t = 0$  قاطع التيار K إلى الموضع 2

لإعادة شحن العمود ؛ فلاحظ أن اللوحة الشمسية تمرر في الدارة تيارا

كهربائيا مستمرا شدته ثابتة  $I = 15,0 \text{mA}$  .

2.1 - عين الإلكترود الذي يلعب دور الكاثود. 0,25

2.2 - اكتب المعادلة الحصيلة للتفاعل الكيميائي الذي يحدث. 0,5

2.3 - احسب المدة الزمنية  $\Delta t$  اللازمة ليصبح تركيز الأيونات  $\text{Zn}^{2+}$  هو  $[\text{Zn}^{2+}]_{\Delta t} = 5,0 \cdot 10^{-3} \text{mol} \cdot \text{L}^{-1}$  . 0,75

### الفيزياء ( 13 نقطة )

تمرين 1 ( 2,25 نقطة ) : من تبديد الضوء إلى الحيود

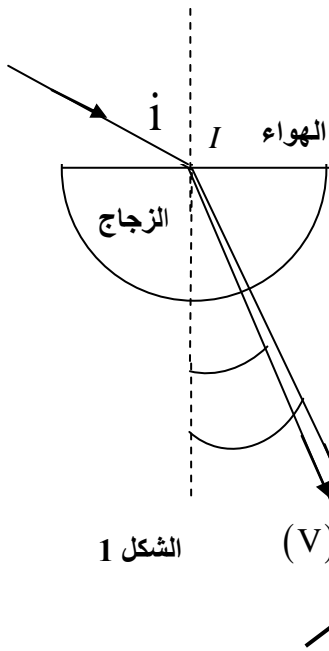
لا يتعلق تردد موجة ضوئية بوسط الانتشار ويتعلق فقط بتردد منبعها .

تكون سرعة انتشار موجة ضوئية في وسط شفاف دائما أصغر من سرعة انتشارها في الفراغ و تتعلق

قيمتها بوسط الانتشار. كما يلاحظ أن الموجة الضوئية عند اجتيازها لشق عرضه صغير نسبيا تحيد.

يهدف هذا التمرين إلى دراسة ظاهرتي تبديد وحيود الضوء .

معطيات : سرعة انتشار الموجات الضوئية في الهواء تساوي تقريبا سرعة انتشارها في الفراغ  $c = 3,00.10^8 \text{ m.s}^{-1}$



الشكل 1

لون الإشعاع	أحمر (R)	بنفسجي (V)
طول الموجة في الهواء بـ ( $\mu\text{m}$ )	0,768	0,434
معامل انكسار الزجاج	1,51	1,52

### 1- تبديد الضوء

نرسل عند نقطة I من سطح نصف أسطوانة من الزجاج ، حزمة ضوئية متوازية من الضوء الأبيض ؛ نلاحظ على الشاشة ( شكل 1 ) ألوان الطيف السبعة الممتدة من الأحمر (R) إلى البنفسجي (V).

1.1 | 0,5 عبر عن طول الموجة  $\lambda_R$  للإشعاع الأحمر في الزجاج

بدلالة معامل الانكسار  $n_R$  للزجاج و طول الموجة  $\lambda_{0R}$  في الهواء لهذا الإشعاع .

1.2 | 0,5 - ينمذج معامل الانكسار  $n$  لوسط شفاف بالنسبة لإشعاع أحادي اللون طول

موجته  $\lambda_0$  في الهواء بالعلاقة :  $n = A + \frac{B}{\lambda_0^2}$  حيث  $A$  و  $B$  ثابتان تتعلقان بوسط الانتشار .

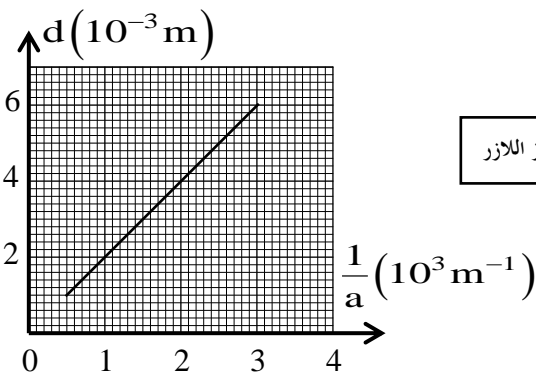
احسب قيمة كل من  $A$  و  $B$  بالنسبة للزجاج المستعمل .

### 2- حيود الضوء

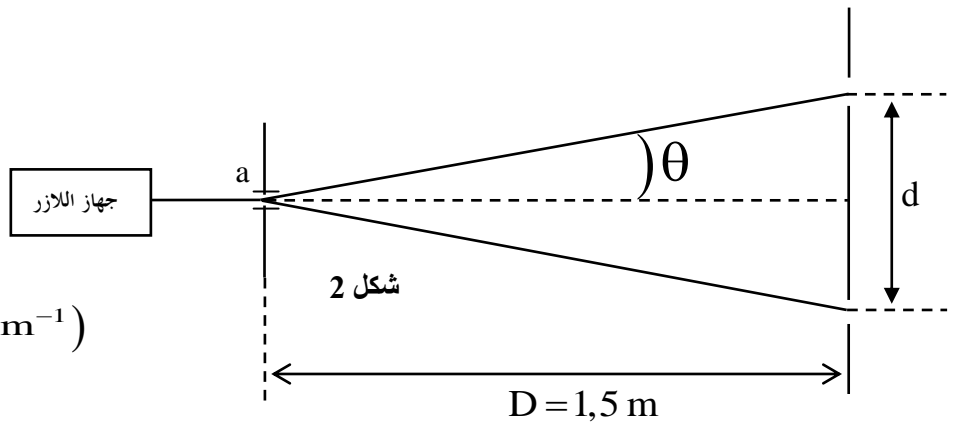
ننجز تجربة حيود ضوء طول موجته  $\lambda$  منبعث من جهاز اللاز باستعمال شق عرضه  $a$  كما يبين الشكل 2 :

نقيس  $d$  عرض البقعة المركزية بالنسبة لقيم مختلفة للعرض  $a$  ونمثل مبيانيا  $d = f \left( \frac{1}{a} \right)$  ؛ فنحصل على المنحنى

المبين في الشكل 3.



شكل 3



شكل 2

2.1 | 0,5 - أوجد تعبير  $d$  بدلالة  $\lambda$  و  $D$  و  $a$  علما ان  $\theta = \frac{\lambda}{a}$  (  $\theta$  صغيرة معبر عنها بالراديان )

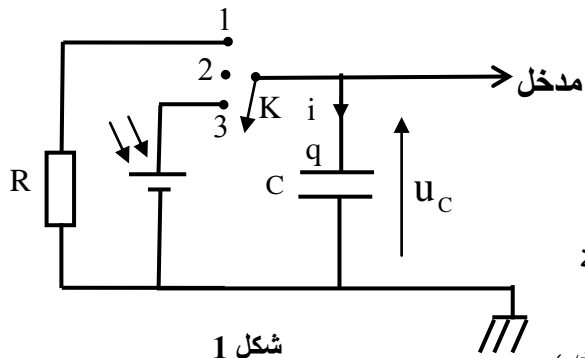
2.2 | 0,75 - اعتمادا على مبيان الشكل 3 ، حدد قيمة  $\lambda$  .

## تمرين 2 (5 نقط) : من الطاقة الشمسية إلى الطاقة الكهربائية

يمكن تحويل الطاقة الشمسية إلى طاقة كهربائية وتخزينها في البطاريات أو في المكثفات واستعمالها عند الحاجة .

يهدف هذا التمرين إلى دراسة شحن مكثف بواسطة لوحة شمسية ، ثم بواسطة رتبة توتر صاعدة .

لمقارنة تطور التوتر بين مرطبي مكثف أثناء شحنه بواسطة لوحة شمسية وبواسطة رتبة توتر صاعدة ؛ أنجز أحمد و مريم التجربتين التاليتين :



شكل 1

### 1- شحن مكثف بواسطة لوحة شمسية

تتصرف اللوحة الشمسية تحت ضوء الشمس كمولد يعطي

تيارا كهربائيا شدته ثابتة  $i = I_0$  مادام التوتر بين مرطبيها

أصغر من قيمة قصوى  $U_{max} = 2,25V$  .

أنجزت مريم التركيب الممثل في الشكل 1 والمتكون من لوحة

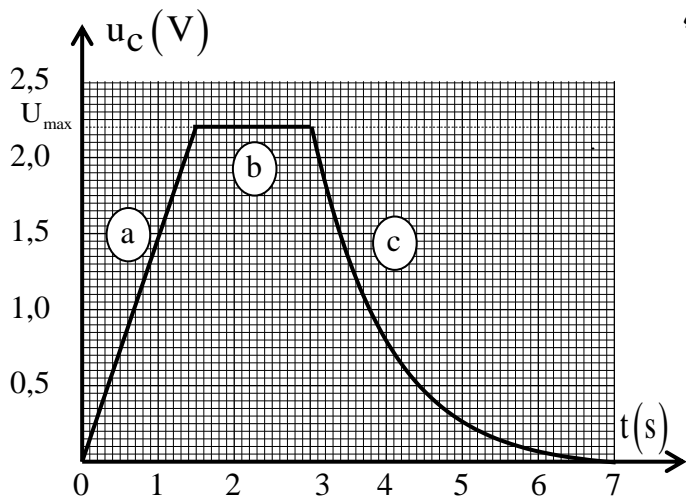
شمسية ومكثف سعته  $C = 0,10F$  و موصل أومي

مقاومته  $R = 10\Omega$  وقاطع للتيار K. بواسطة جهاز للمسك ،

عاينت مريم تطور التوتر  $u_c$  بين مرطبي المكثف ؛ مؤرجحة قاطع التيار ثلاث مرات متتالية ، فصلت

على المبيان الممثل في الشكل 2 والمتكون من ثلاثة أجزاء

(a) و (b) و (c) حسب موضع قاطع التيار K.



شكل 2

حيث  $u_c = U_{max} \cdot e^{-\frac{(t-3)}{\tau}}$  ثابتة الزمن  $\tau$  للدارة المستعملة .

استنتج تعبير شدة التيار  $i(t)$  وارسم، دون سلم ، هيئة المنحنى الممثل لـ  $i(t)$  مع احترام الاصطلاحات و أصل

التواريخ (الشكلان 1 و 2).

### 2- شحن مكثف بواسطة رتبة توتر صاعدة .

أنجز أحمد التركيب الممثل في الشكل 3 حيث استعمل لشحن المكثف السابق ذي السعة C ، مولدا يعطي توترا ثابتا

$U_0 = 2,25V$  . عند اللحظة  $t = 0$  ، أغلق الدارة لي شحن المكثف عبر مقاومة  $R_0$  قيمتها  $50\Omega$  .

بواسطة جهاز للمسك عاين تطور التوتر  $u_c$  بين مرطبي المكثف أثناء الشحن ؛ فصل على المنحنى الممثل في الشكل 4.

1.1- أقرن كل جزء من المبيان المحصل بموضع قاطع

التيار K الموافق له .

استنتج ، باستثمار هذا المنحنى ، قيمة شدة التيار  $I_0$

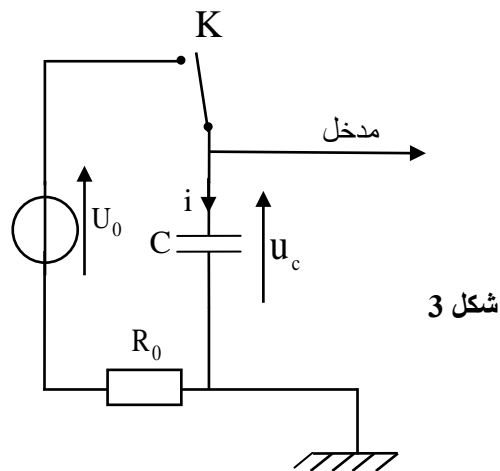
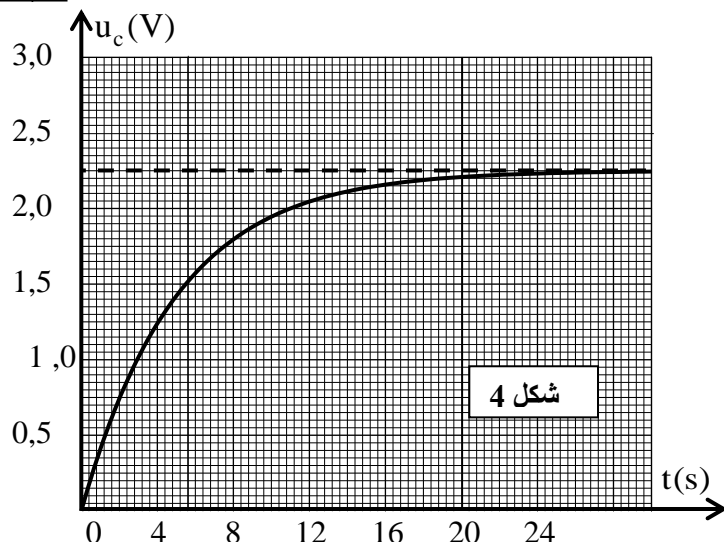
أثناء الشحن .

1.2- أوجد المعادلة التفاضلية التي تحققها شحنة المكثف:

أ - أثناء الشحن ؛

ب - أثناء التفريغ .

1.3- يعبر عن التوتر  $u_c$  خلال تفريغ المكثف بالدالة



2.1 | 0,25 أثبت المعادلة التفاضلية التي يحققها التوتر  $u_c$  أثناء شحن المكثف .

2.2 | 0,5 يكتب حل المعادلة التفاضلية على الشكل  $u_c = Ae^{-\frac{t}{\tau}} + B$  مع  $\tau$  ثابتة الزمن للدارة المستعملة.

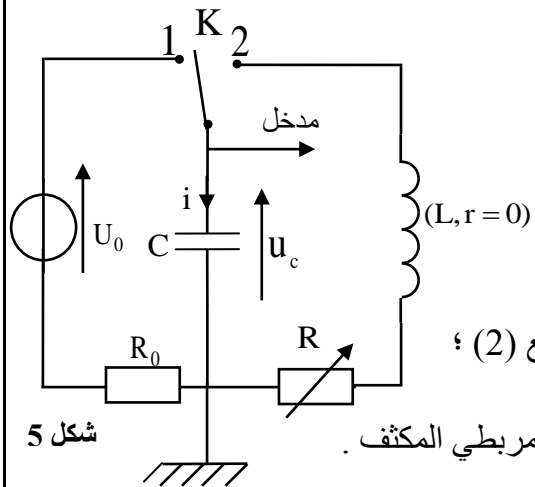
اعتمادا على منحنى الشكل 4 ، حدد قيمة كل من الثابتين  $A$  و  $B$ .

2.3 | 0,5 أوجد تعبير شدة التيار  $i(t)$  بدلالة الزمن أثناء شحن المكثف. ارسم المنحنى الممثل لهيئة  $i(t)$  بدون سلم مع احترام

الاصطلاحات و أصل التواريخ .

2.4 | 0,25 احسب قيمة المقاومة  $R_0$  التي يجب أن يستعملها أحمد ليشحن مكثفه كليا خلال نفس المدة التي استغرقها الشحن

الكلي لمكثف مريم؛ باعتبار أن مدة الشحن الكلي تقدر بـ  $5\tau$  .



شكل 5

### 3- التذبذبات في دارة RLC

أضاف أحمد إلى التركيب الممثل في الشكل 3 موصلا أميا مقاومته  $R$  ووشية معامل تحريضها  $L$  ومقاومتها مهملة ، فحصل على التركيب الممثل في الشكل 5.

3.1 | 1,25 عند نهاية الشحن الكلي للمكثف ضبط أحمد المقاومة  $R$  على

القيمة  $R_1 = 0$  . عند اللحظة  $t = 0$  ، أرجح قاطع التيار  $K$  إلى الموضع (2) ؛

فحصل على المنحنى الممثل في الشكل 6 .

أ- أثبت ، في هذه الحالة ، المعادلة التفاضلية التي يحققها التوتر  $u_c$  بين مربطي المكثف .

ب - يكتب حل هذه المعادلة التفاضلية على الشكل  $u_c = U_0 \cos\left(\frac{2\pi}{T_0} \cdot t + \varphi\right)$

أوجد تعبير  $T_0$  وحدد قيمة معامل التحريض  $L$  للوشية .

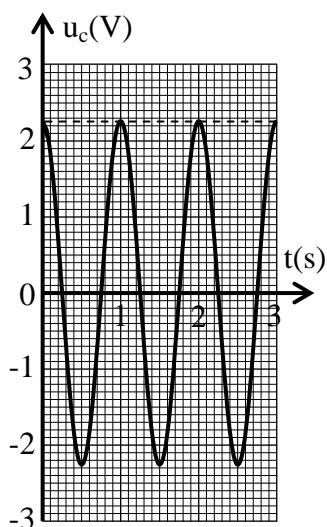
ج- باعتماد انحفاظ الطاقة ، احسب الشدة القصوى  $I_{\max}$  للتيار في الدارة .

3.2 | 0,25 ضبط أحمد المقاومة  $R$  على قيمة  $R_2 \neq 0$  ، فحصل على نظام شبه

دوري حيث يحقق التوتر  $u_c$  المعادلة التفاضلية :

$$\frac{d^2 u_c}{dt^2} + \frac{R_2}{L} \cdot \frac{du_c}{dt} + \frac{1}{LC} \cdot u_c = 0$$

أوجد تعبير  $\frac{dE_T}{dt}$  بدلالة  $R_2$  و  $i$  حيث  $E_T$  الطاقة الكلية للدارة عند لحظة  $t$  .



شكل 6

## تمرين 3 (5,75 نقطة) الجزء الأول والثاني مستقلان

الجزء الأول (3,25 نقطة) : من السقوط الحر إلى السقوط باحتكاك

افترض نيوتن (Newton) أن لجميع الأجسام نفس حركة السقوط أيا كانت كتلتها. للتحقق من هذه الفرضية أنجز تجربة في أنبوب فارغ باستعمال أجسام لها كتل وأشكال مختلفة، واستنتج أن القوى الناتجة عن الموائع هي سبب اختلاف سرعات سقوط الأجسام نحو الأرض.

أراد أحمد ومريم أن ينجزا تجربة للتحقق من استنتاج نيوتن، ولهذا استعملا كرتين من الزجاج (a) و (b) لهما نفس الحجم  $v$  ونفس الكتلة  $m$ . حررا الكرتين عند نفس اللحظة  $t = 0$  بدون سرعة بدئية من نفس الارتفاع  $h$  عن سطح الأرض (شكل 1).

- حرر أحمد الكرة (a) في الهواء؛

- حررت مريم الكرة (b) في أنبوب شفاف رأسي به ماء ارتفاعه  $h$  (شكل 1). بواسطة جهاز ملائم حصل أحمد ومريم على النتائج التالية:

- تصل الكرة (a) إلى سطح الأرض عند اللحظة  $t_a = 0,41s$

- تصل الكرة (b) إلى سطح الأرض عند اللحظة  $t_b = 1,1s$

معطيات:

تسارع الثقالة :  $g = 9,80m.s^{-2}$  ؛ الكتلة الحجمية للماء  $\rho = 1000kg.m^{-3}$  ؛  $V = 2,57.10^{-6}m^3$  ؛  $m = 6,0.10^{-3}kg$

نعتبر أن الكرة (a) تخضع أثناء سقوطها في الهواء إلى وزنها فقط.

تخضع الكرة (b) أثناء سقوطها في الماء إلى :

- وزنها شدته :  $P = m.g$

- دافعة أرخميدس شدتها :  $F_A = \rho.g.V$

- قوة الاحتكاك المائع شدتها :  $f = K.v^2$  ، حيث  $K$  ثابتة موجبة و  $v$  سرعة مركز قصور الكرة.

## 1- دراسة حركة الكرة (a) في الهواء

1.1 | 0,25 أثبت المعادلة التفاضلية التي تحققها سرعة مركز قصور الكرة (a) أثناء سقوطها.

1.2 | 0,5 احسب قيمة الارتفاع  $h$ .

## 2. دراسة حركة الكرة (b) في الماء .

بواسطة جهاز ملائم سجلت مريم تطور سرعة الكرة (b) خلال الزمن ؛ فحصلت على المبيان الممثل في الشكل 2

2.1 | 0,5 أثبت المعادلة التفاضلية التي تحققها سرعة مركز قصور

الكرة (b) أثناء السقوط في الماء بدلالة معطيات النص.

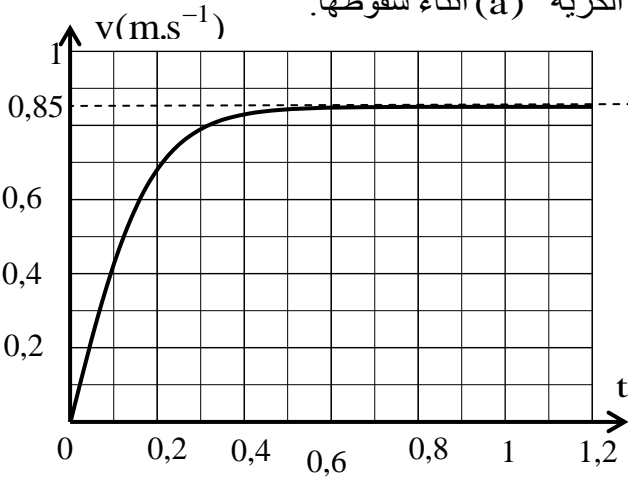
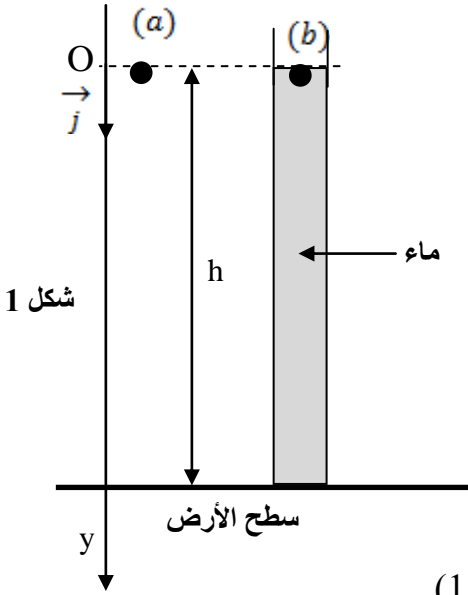
عند اللحظة  $t = 0$  و  $v_0$  سرعتها الحدية .

2.2 | 0,5 اعتمدا على مبيان الشكل 2 حدد قيمة الثابتة  $K$ .

2.3 | 0,75 أوجد تعبير  $a_0$  تسارع مركز قصور الكرة (b)

عند اللحظة  $t = 0$  بدلالة  $g$  و  $V$  و  $\rho$  و  $m$ .

حدد قيمة الزمن المميز لحركة الكرة (b).



3- الفرق بين مدتي السقوط . 0,75

- أعاد أحمد ومريم تجربتهما في نفس الظروف السابقة، لكن في هذه الحالة كان ارتفاع الماء في الأنبوب هو:  $H = 2h$ .  
 حرر أحمد ومريم الكريتين (a) و (b) بدون سرعة بدئية عند نفس اللحظة  $t = 0$  من نفس الارتفاع  $H = 2h$ .  
 أ- عبر عن المدة الزمنية  $\Delta t$  الفاصلة بين لحظتي وصول الكريتين إلى سطح الأرض بدلالة  $t_a$  و  $t_b$  و  $h$  و  $v_\ell$ .  
 ب- احسب  $\Delta t$ .

الجزء الثاني (2,5 نقطة) : من المدار الدائري المنخفض إلى المدار الدائري المرتفع

وضع جوهانس كيبلر ( 1571م - 1630م ) القوانين الثلاثة التي تمكن من وصف حركة الكواكب والأقمار الطبيعية . تخضع كذلك حركة الأقمار الاصطناعية حول الأرض خارج الغلاف الجوي إلى قوانين كيبلر .

يتم إنجاز انتقال قمر اصطناعي أرضي (S) على مدار دائري منخفض شعاعه  $r_1$  نحو مدار دائري مرتفع شعاعه  $r_2$  مروراً بمدار إهليلجي مماس للمدارين الدائريين كما يبين الشكل 3 .  
 يكون المركز O للأرض إحدى بؤرتي المدار الإهليلجي .  
 معطيات :

$$G = 6,67 \cdot 10^{-11} \text{ S.I.} ; \text{ ثابتة التجاذب الكوني} ; r_2 = 42200 \text{ km} ; r_1 = 6700 \text{ km}$$

كتلة الأرض :  $M_T = 6,0 \cdot 10^{24} \text{ kg}$  ؛ نذكر بخاصية إهليلج بؤرتاه O و O' و نصف محوره الكبير a :

$$OM + O'M = 2a \text{ مع نقطة M من الإهليلج .}$$

نعتبر القمر الاصطناعي (S) نقطياً ويخضع فقط لجاذبية الأرض و أن الأرض تنجز دورة كاملة حول محور دورانها خلال 24 ساعة . ندرس حركة (S) في المرجع المركزي الأرضي .

1- باستعمال معادلة الأبعاد حدد بعد الثابتة G . 0,5

2- نرسم —  $T_1$  لدور حركة القمر (S) 1

على المدار المنخفض و —  $T_2$  لدور حركة (S) على المدار المرتفع .

عبر عن  $T_1$  بدلالة  $r_1$  و  $r_2$  و  $T_2$  .

احسب قيمة  $T_1$  بالساعة (h) علماً أن

(S) ساكن بالنسبة للأرض على المدار المرتفع .

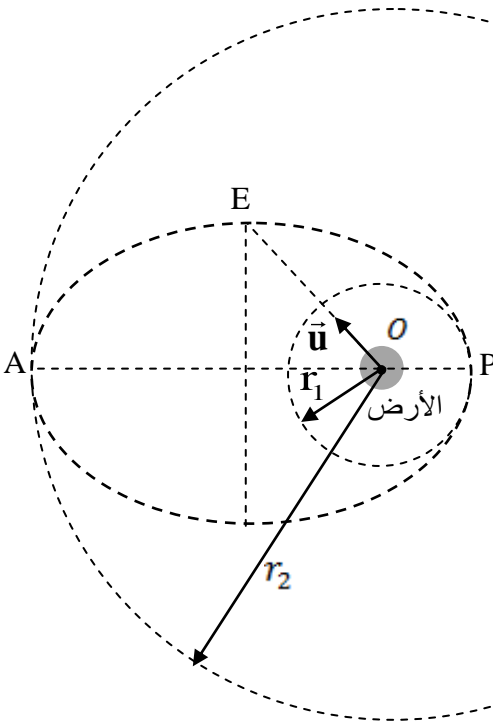
3- نعتبر النقطة E التي تنتمي إلى المحور الصغير 1

للإهليلج و المعرفة بـ  $\vec{OE} = OE \cdot \vec{u}$  حيث  $\|\vec{u}\| = 1$  .

أعط تعبير متجهة التسارع  $\vec{a}_S$  للقمر (S)

عند E بدلالة G و  $M_T$  و OE .

احسب قيمة  $\|\vec{a}_S\|$  عند النقطة E .



شكل 3