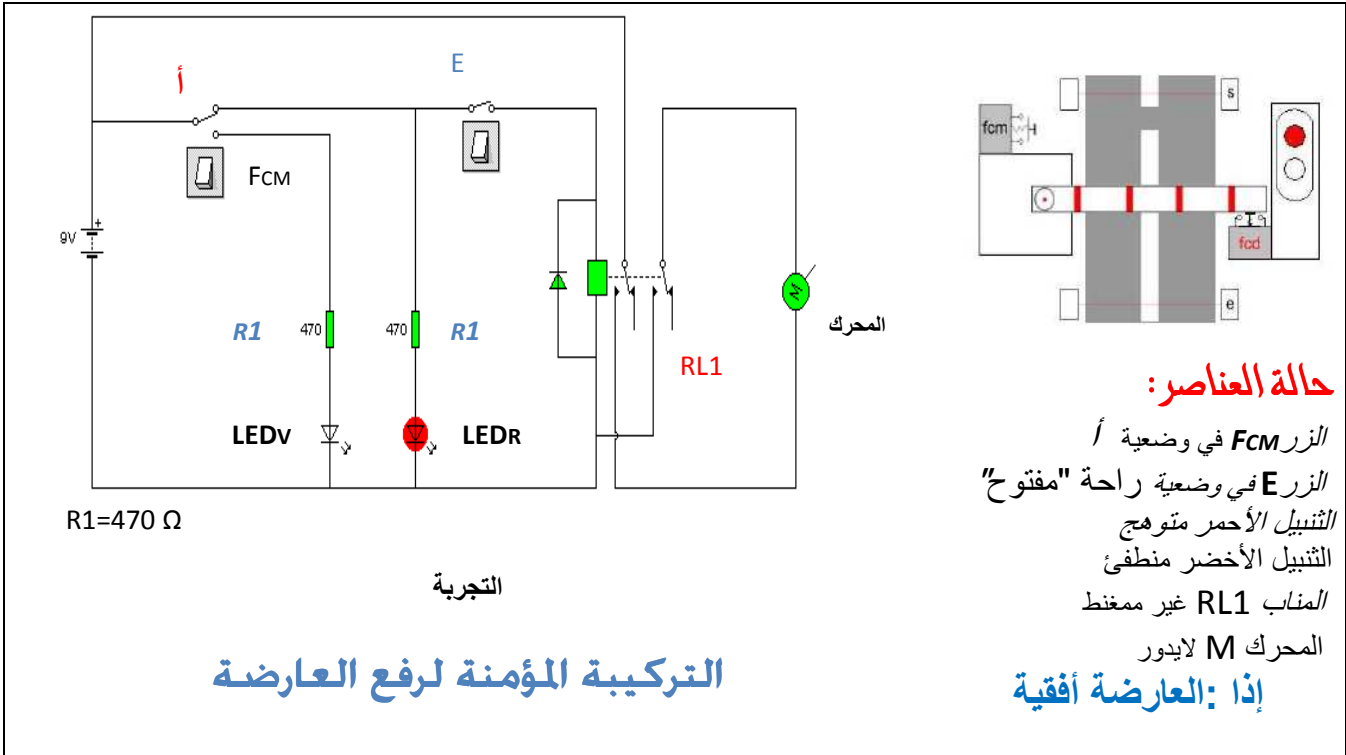


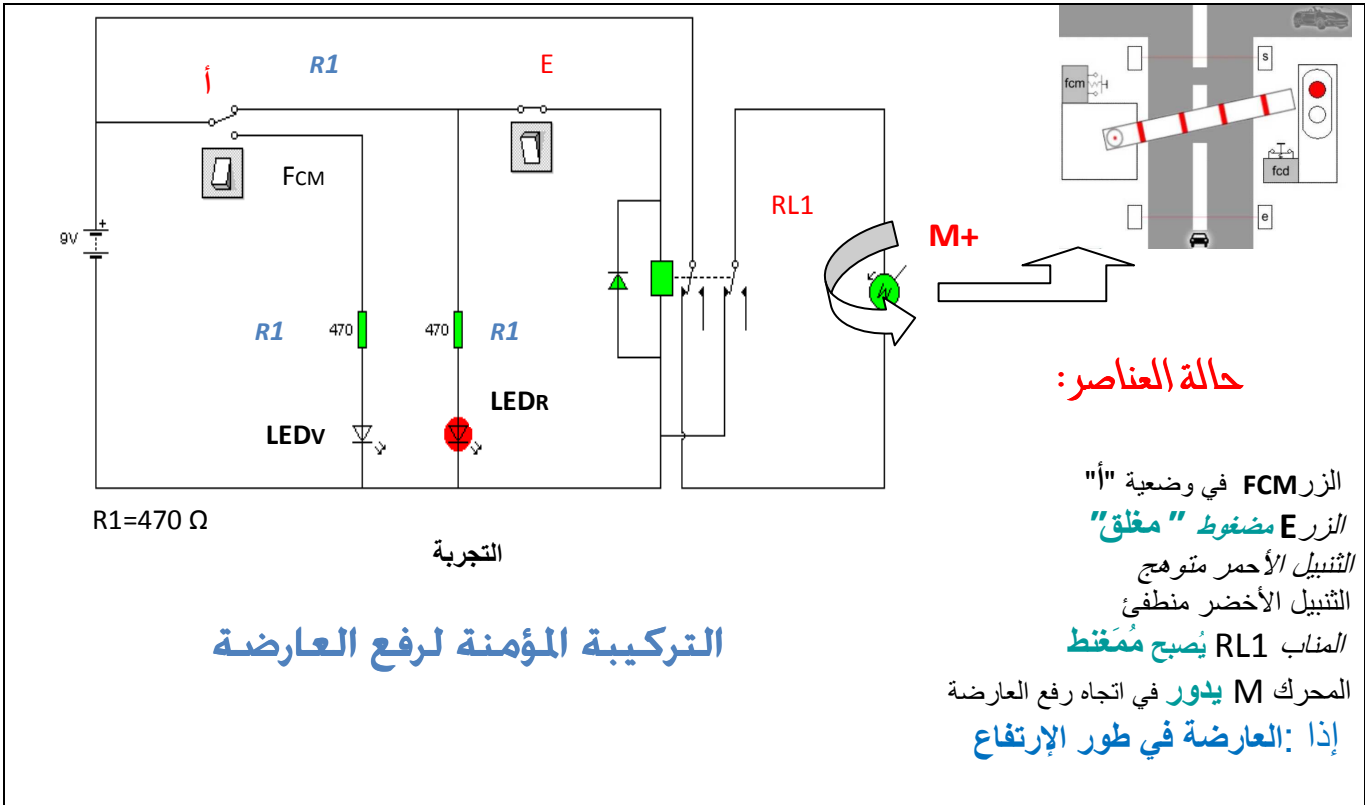
مراحل اشتغال منظم الحاجز الآلي في مرآب السيارات

إنجاز : الأستاذ محمد بنعيسى

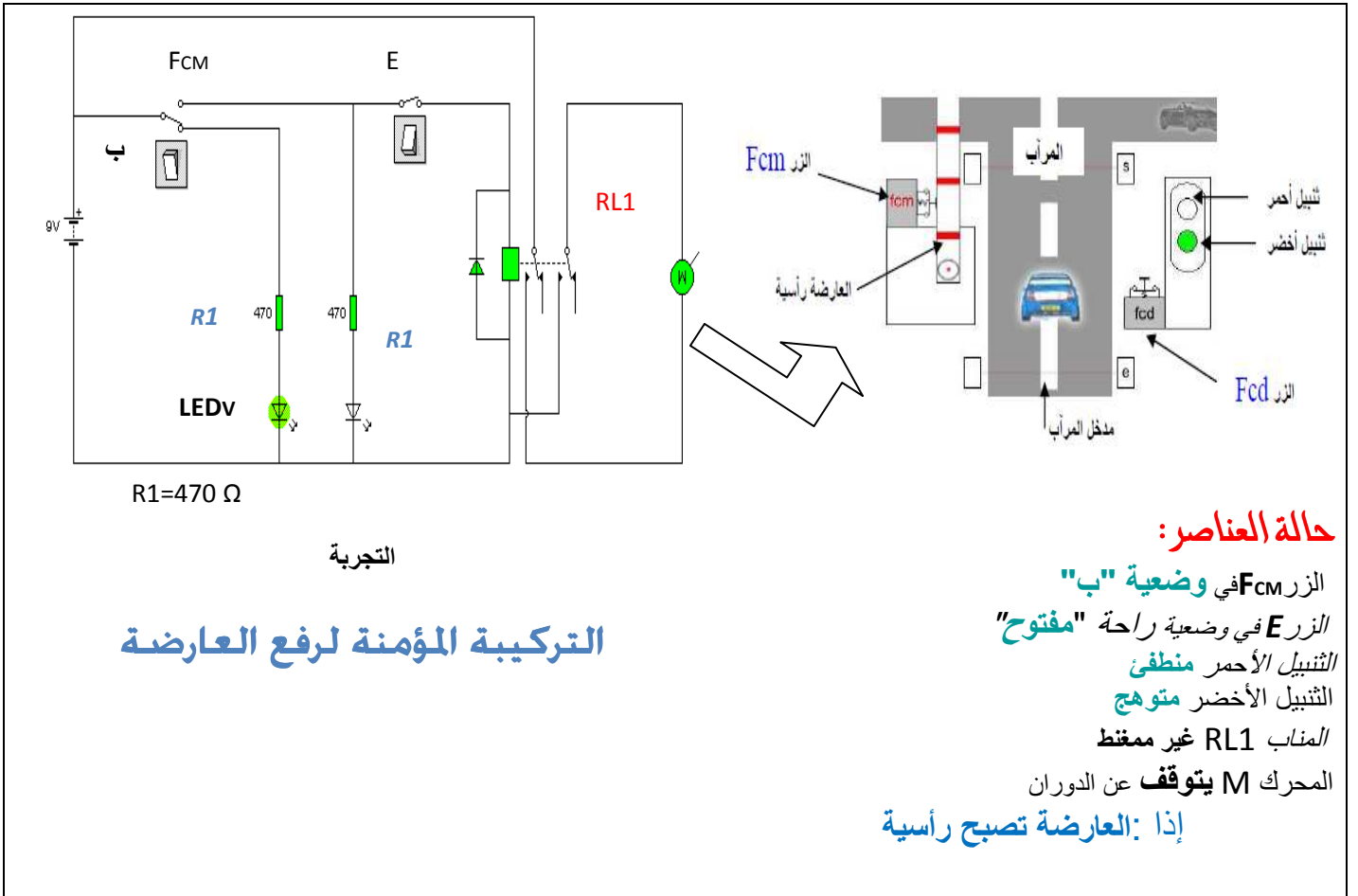
• **الحالة الأولى:** لا توجد أي سيارة أمام الحاجز (العارضة أفقية)



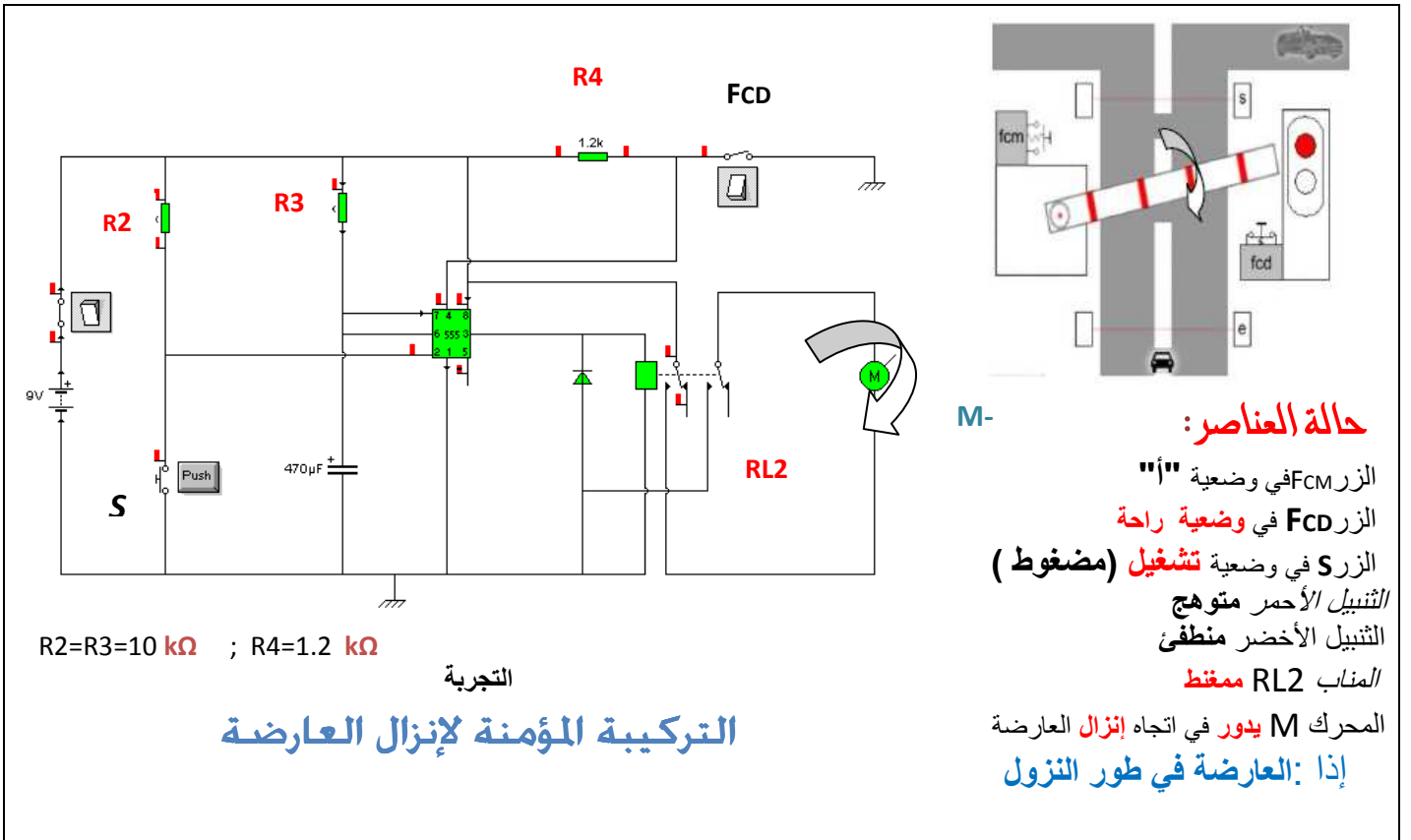
• **الحالة الثانية:** السيارة تقف أمام الحاجز



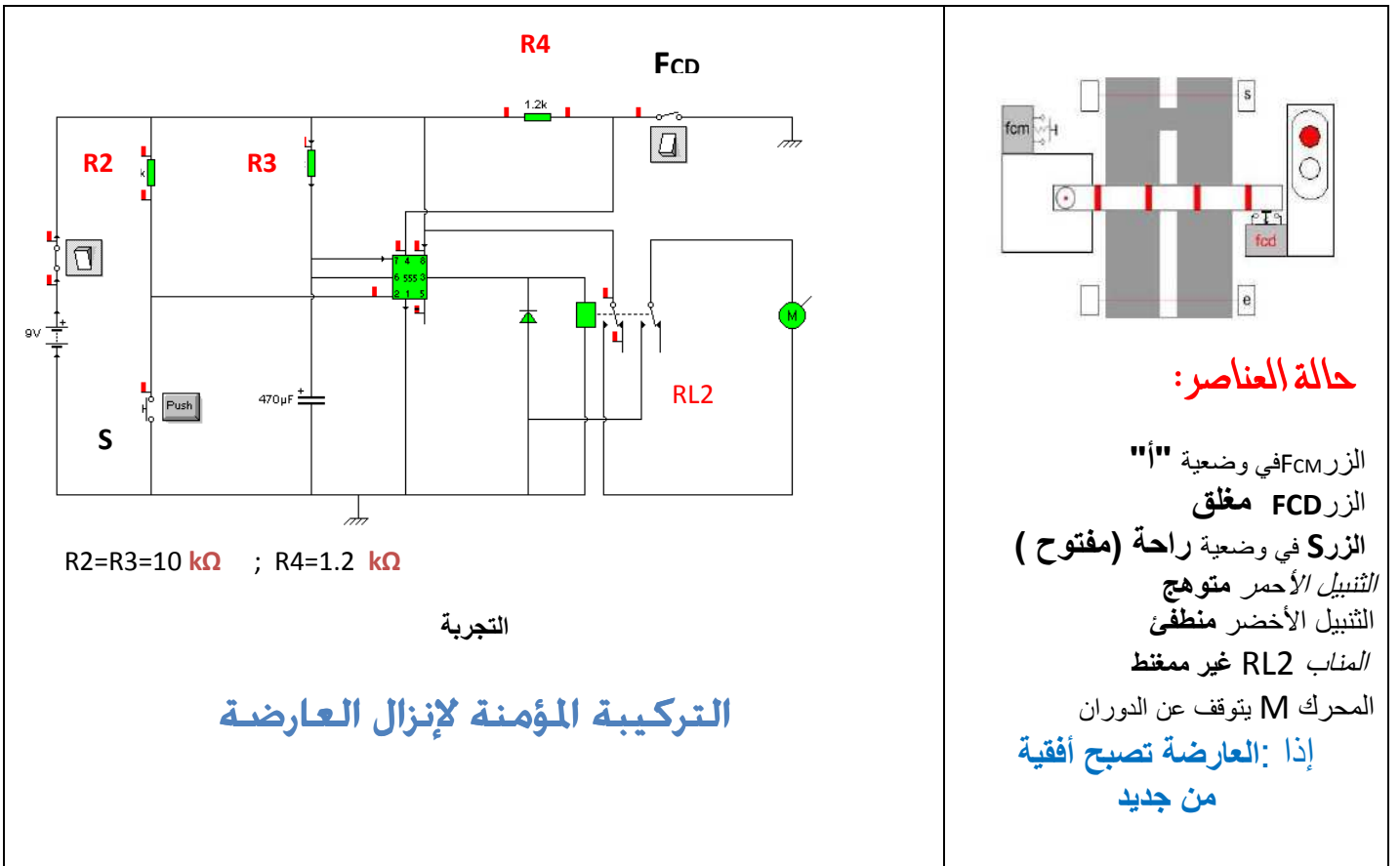
• الحالة الثالثة : العارضة تصبح رأسية



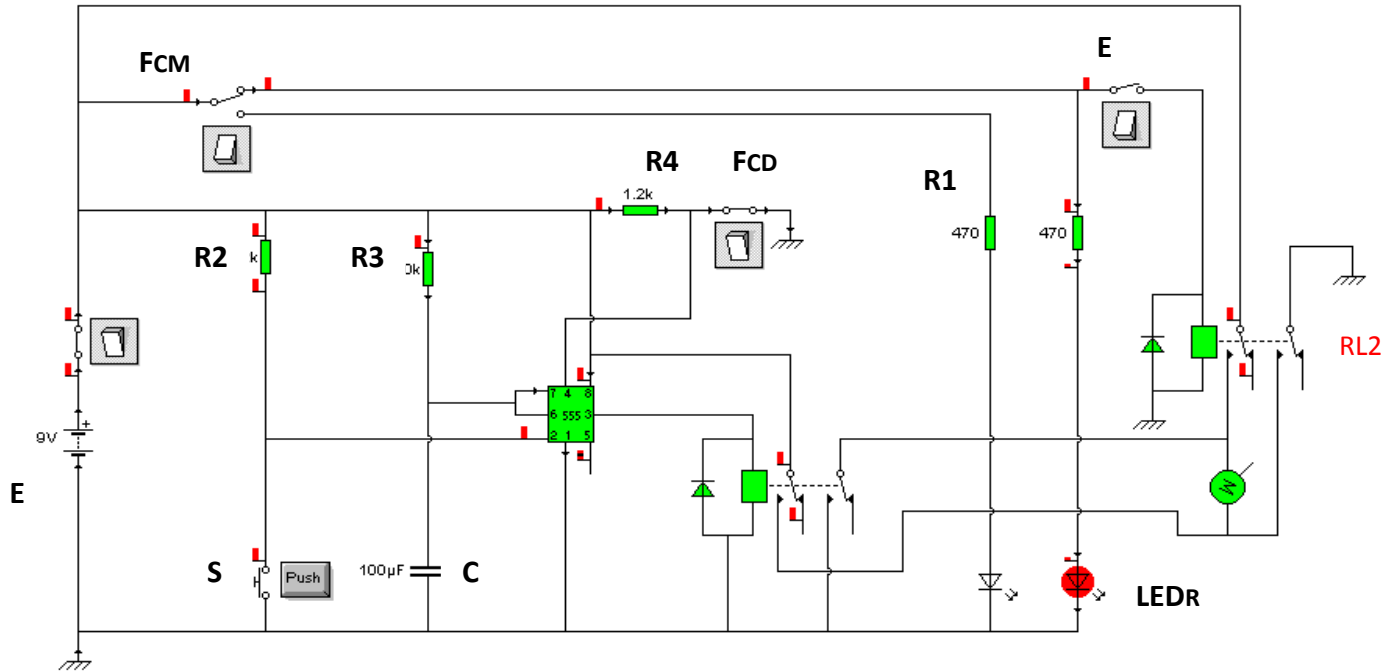
• الحالة الرابعة : السيارة تتجه نحو داخل المرآب



• الحالة الخامسة : السيارة تستقر داخل المرآب



خلاصة: التركيبة الكهربائية المؤمنة لرفع و إنزال العارضة



E=9 v ; R1=470 ; R2=1.2 kΩ ; R3=100 kΩ ; R4=1.2 kΩ ; C=100 μF