

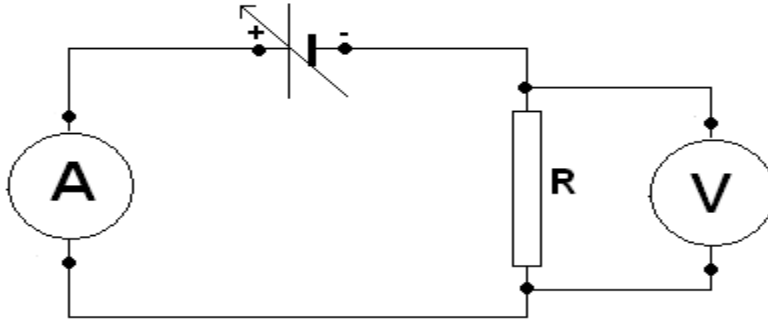
قانون أوم

قانون أوم

La loi d'Ohm

(ذ.إبراهيم الطاهري)

(I) قياس شدة التيار المار في موصل أومي :
تجربة : ننجز التركيب الكهربائي التالي باستعمال مولد لتيار كهربائي مستمر قابل للضبط ، وموصل أومي مقاومته $R = 220 \Omega$.

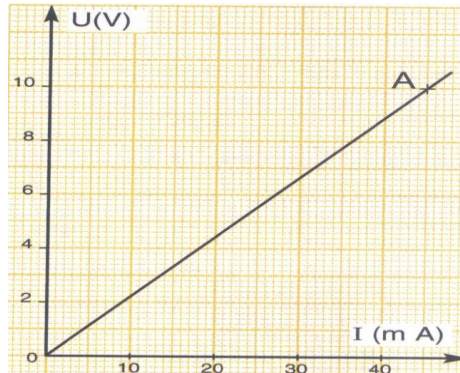


نغير التوتر الكهربائي بين قطبي المولد ، ونقيس في كل حالة شدة التيار I المار في الدارة والتوتر U بين مربطي الموصل الأومي، ثم ندون النتائج المحصل عليها .

التوتر U (V)	0	2	4	6	8	10
شدة التيار I (mA)	0	9	18	27	37	45

ملاحظة : نلاحظ تزايد قيمة شدة التيار الكهربائي المار في الموصل الأومي كلما ارتفعت قيمة التوتر المطبق بين مربطيه .

(II) مميزة الموصل الأومي :
 نخط المنحنى الممثل لتغير التوتر U بين مربطي الموصل الأومي بدلالة شدة التيار I المار فيه .

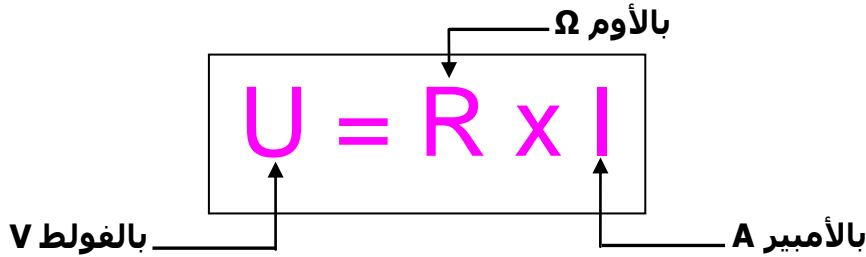


نسمي المنحنى الممثل لتغيرات بدلالة شدة التيار **مميزة الموصل الأومي** .
المنحنى المحصل عليه مستقيم يمر من أصل المحورين ، مما يدل على أن
تناسبا بين U و I ، أي أن حاصل القسمة U/I ثابت ، ويسمى **معامل التناسب** .
حساب معامل التناسب :

نختار نقطة A من المنحنى ونحدد الزوج $(U_A ; I_A)$ ، ثم نحسب النسبة U_A/I_A :
 $U_A = 10 \text{ V}$ ، $I_A = 45 \text{ mA}$ ، أي : $U_A/I_A = 222$
نلاحظ أن القيمة المحصل عليها تطابق تقريبا قيمة مقاومة الموصل الأومي ، أي
أن : $U/I = R$ أو : $U = R.I$ (قانون أوم)

خلاصة :

✚ مميزة الموصل الأومي عبارة عن مستقيم يمر من أصل المحورين .
✚ قانون أوم : يساوي التوتر U بين مربطي موصل أومي جداء المقاومة R
للموصل وشدة التيار I المار فيه .



ملحوظة :

تتأثر مقاومة موصل أومي بعوامل تتمثل أساسا في طبيعة المادة المكونة
للموصل ، وكذا طوله وقطره .